

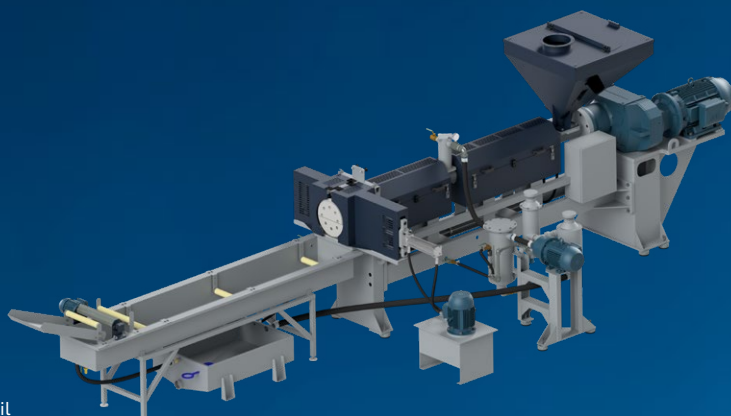
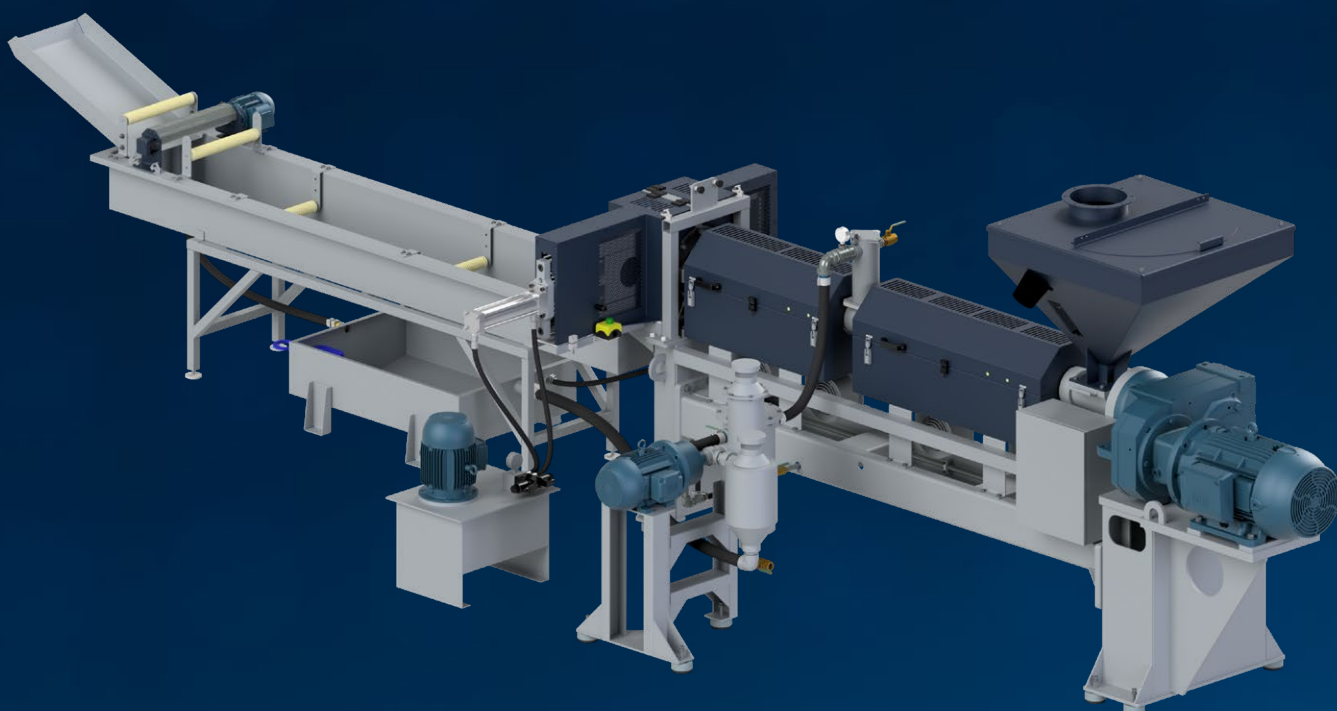
# LINHA ES

## EXTRUSORA CONVENCIONAL

- ◆ Rosca em aço SAE 8550 nitretada
- ◆ Canhão em aço SAE 8550 nitretado e brunido
- ◆ Refrigeração por água na zona de alimentação e ventoinhas nas zonas de aquecimento
- ◆ Motor elétrico trifásico acionado por transmissão de polia ou inversor de frequência
- ◆ Comando elétrico completo em 220v ou 380v

### CARACTERÍSTICAS TÉCNICAS

	ES 25	ES 35	ES 45	ES 60
MOTOR (cv)	4	6 - 7,5	15	20 - 30
PRODUÇÃO (kg/h)	Até 8	Até 12	Até 30	Até 90



**SEIBT**  
SOLUÇÕES PARA A INDÚSTRIA DO PLÁSTICO

✉ [seibt@seibt.com.br](mailto:seibt@seibt.com.br)

☎ +55 54 3698 7000  
☎ +55 54 99905 0204

🌐 [seibt.com.br](http://seibt.com.br)

📍 Av. Germânia, 2100  
Nova Petrópolis - RS - Brasil  
CEP 95150-000

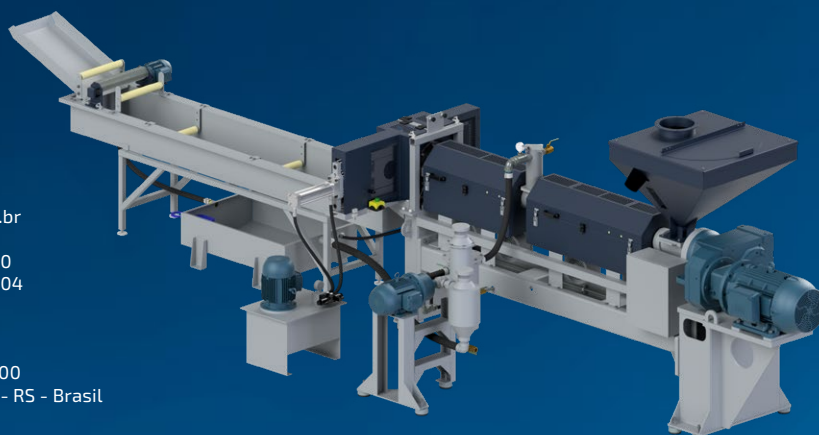
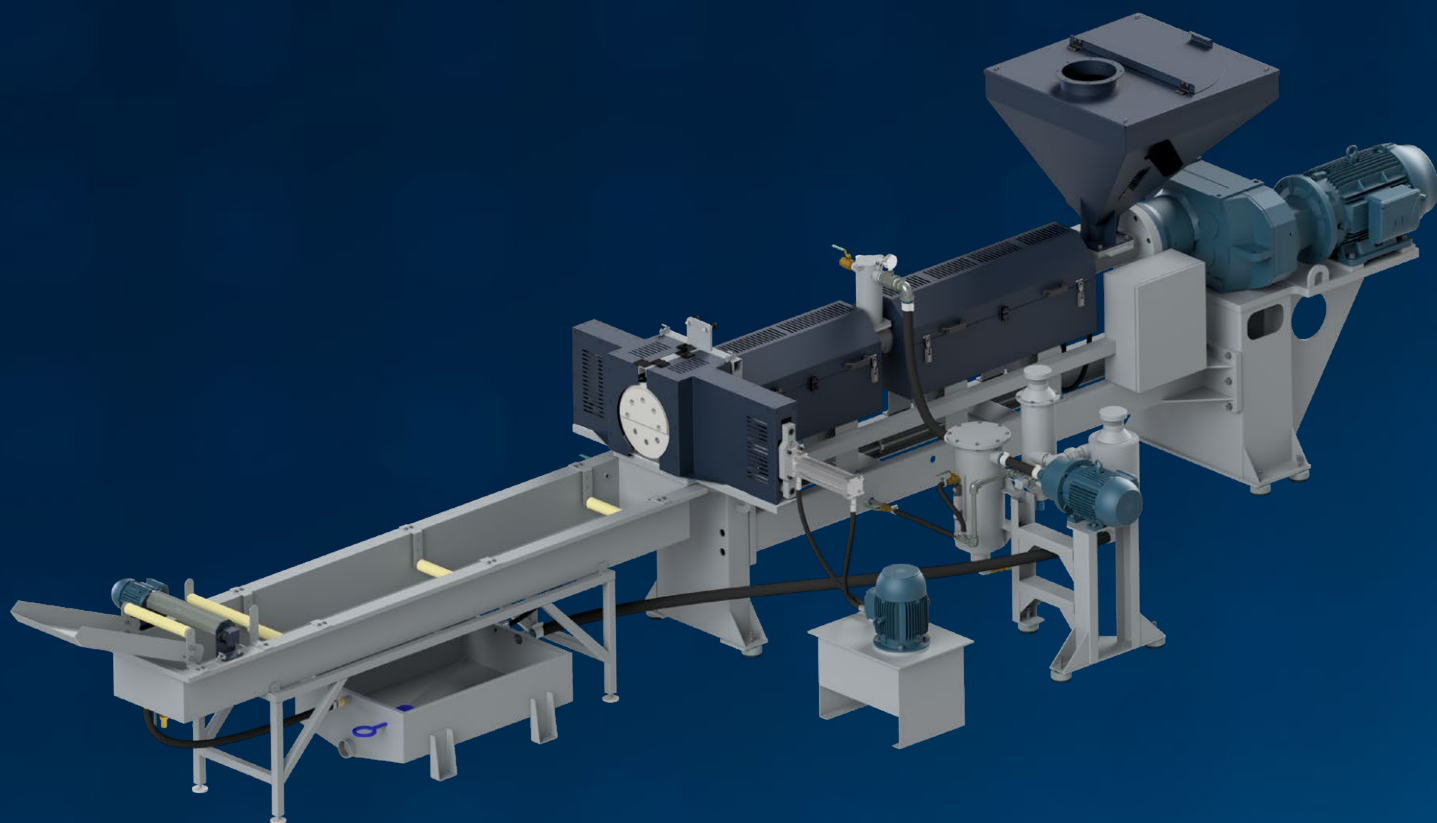
# LINHA ES

## EXTRUSORA CONVENCIONAL

- ◆ Rosca em aço SAE 8550 nitretada
- ◆ Canhão em aço SAE 8550 nitretado e brunido
- ◆ Refrigeração por água na zona de alimentação e ventoinhas nas zonas de aquecimento
- ◆ Motor elétrico trifásico acionado por transmissão de polia ou inversor de frequência
- ◆ Comando elétrico completo em 220v ou 380v

### CARACTERÍSTICAS TÉCNICAS

	ES 75	ES 90	ES 120
MOTOR (cv)	30 - 40	60 - 75	100 - 125
PRODUÇÃO (kg/h)	Até 120	Até 200	Até 350



✉ [seibt@seibt.com.br](mailto:seibt@seibt.com.br)

☎ +55 54 3698 7000  
☎ +55 54 99905 0204

🌐 [seibt.com.br](http://seibt.com.br)

📍 Av. Germânia, 2100  
Nova Petrópolis - RS - Brasil  
CEP 95150-000